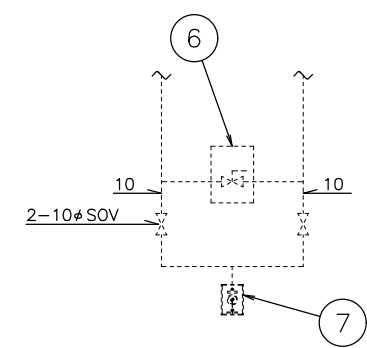


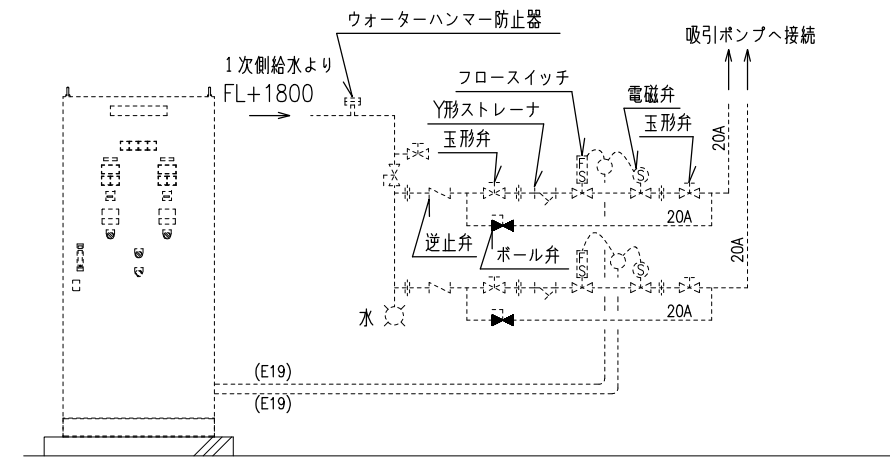
機械室詳細図 S=1/30

既設 機器リスト

記号	名称	数量	仕様	備考
1	コンプレッサ	2	レシプロ式 11kW	
2	アフタークーラ付きエアドライヤ	2	空冷式	
3	圧縮空気フィルタ	2		
4	除菌フィルタ	2		
5	圧力調整器	2		
6	空気 主遮断弁	1	露出型 空気用	
7	保守点検用配管端末器	4	露出型 空気用×1, 吸引用×3	
8	コンプレッサ操作盤	1	11kW×2台用 自動交互送電式	GAC 200V 1φ 23.5kW
9	圧力スイッチユニット	1	PS×3, 0L×1	
10	リンクユニット	1	警報用	
11	吸引ポンプ	2	水射式7.5kW用	
12	サイレンサ	2	7.5kW用	
13	レシーバータンク	2	内容積 1500L	
14	吸引ポンプ操作盤	1	7.5kW×2台用 自動交互送電式	GAC 200V 1φ 15.5kW

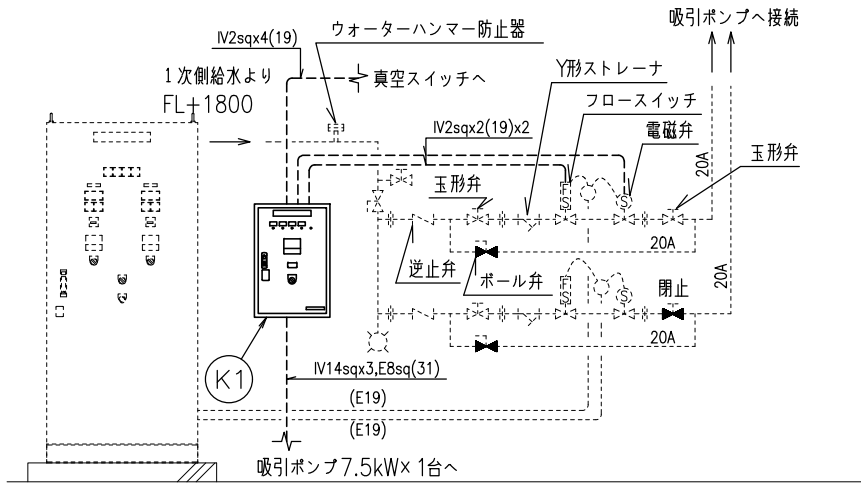
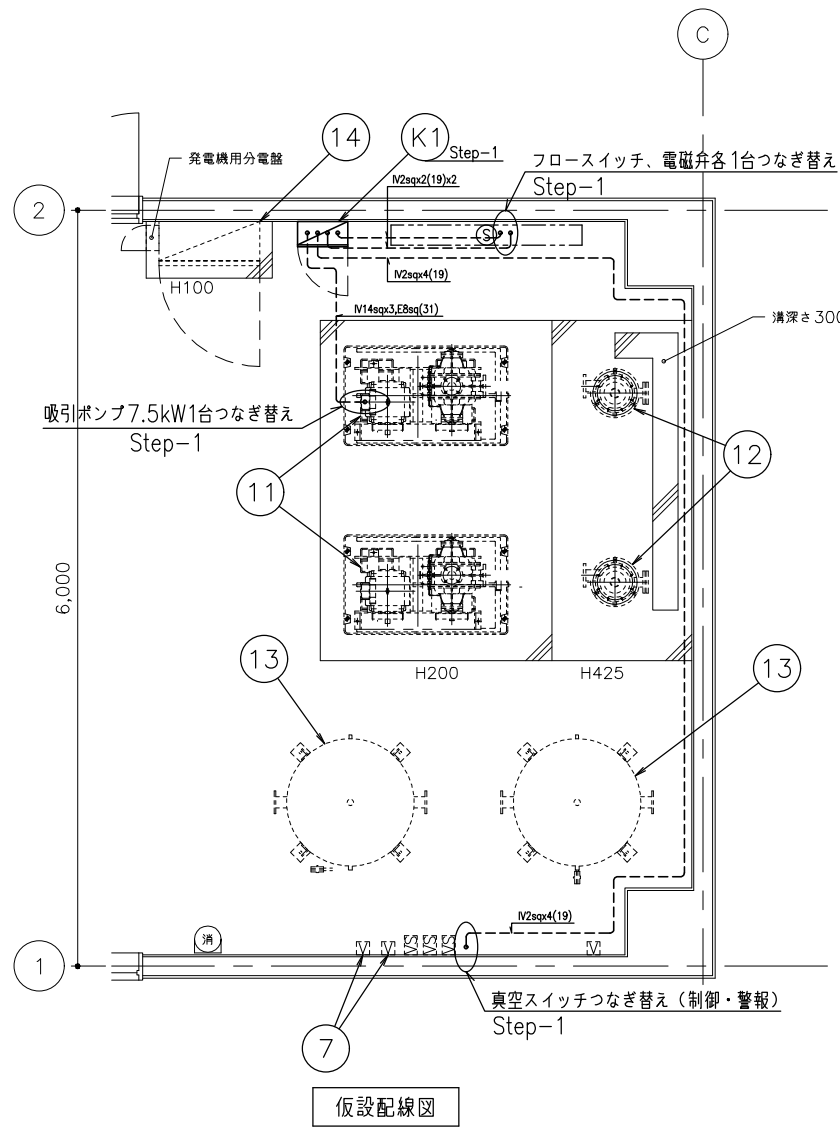


空気主遮断弁部展開図

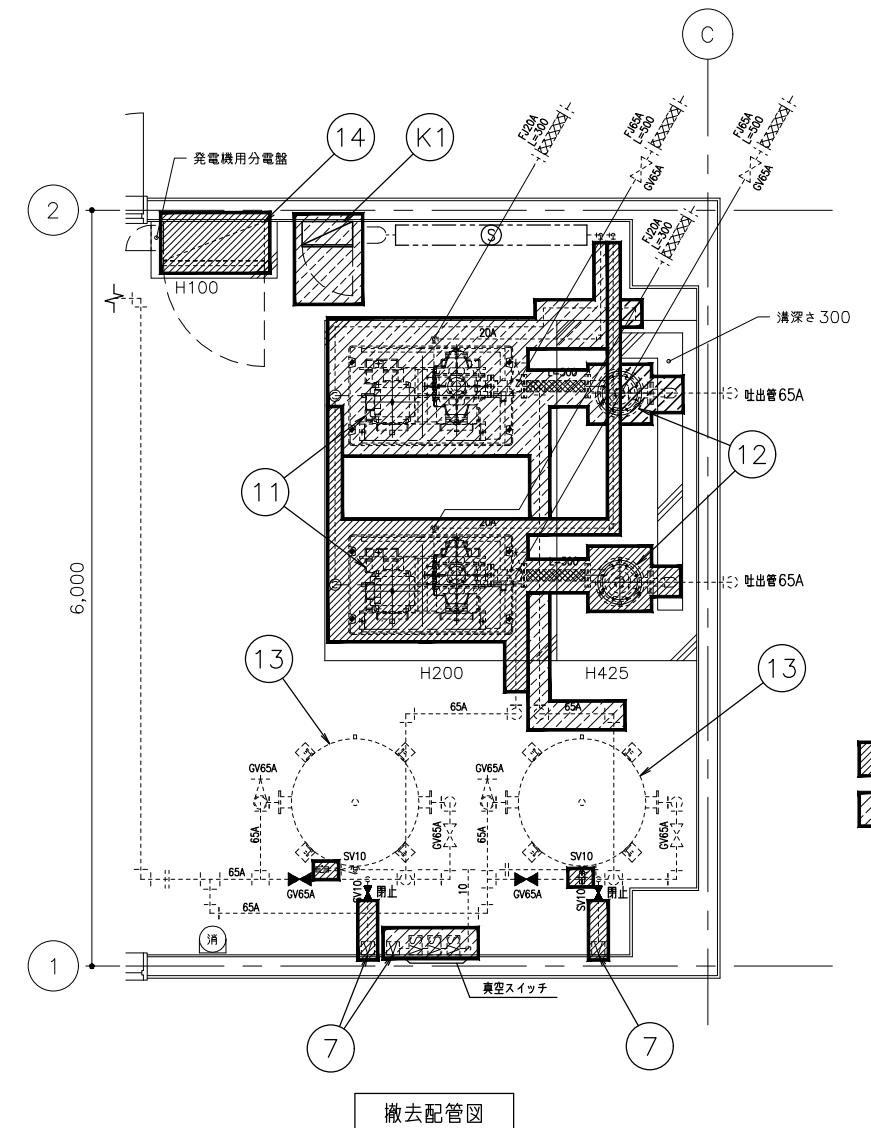


自動給水装置部立面図

改訂日	改訂項目	改訂	改訂項目	改訂	改訂項目	設計No	W/O	件名	三重県立総合医療センター吸引供給装置更新工事	図面No	M - 01
						縮尺	日付	図面名	医療ガス設備 機械室 (現況図)		
						承認	検	設計	製	地方独立行政法人 三重県立総合医療センター	



自動給水装置部立面図 (仮設吸引ポンプ操作盤取り付け)



: Step-2撤去
 : Step-4撤去

既設 機器リスト

記号	名称	数量	撤去機器	仕様	備考
1	コンプレッサ	2		レンプロ式 11kW	
2	アフタークーラ付きエアドライヤ	2		空冷式	
3	圧縮空気フィルタ	2			
4	除菌フィルタ	2			
5	圧力調整器	2			
6	空気 主遮断弁	1		露出型 空気用	
7	保守点検用配管端末器	4	吸引用3	露出型 空気用×1, 吸引用×3	
8	コンプレッサ操作盤	1		11kW×2台用 自動交互送電式	GAC 200V 1φ 23.5kW
9	圧力スイッチユニット	1		PS×3, 0L×1	
10	リンクユニット	1		警報用	
11	吸引ポンプ	2	2	水封式7.5kW用	
12	サイレンサ	2	2	7.5kW用	
13	レシーバタンク	2		内容積 1500L	
14	吸引ポンプ操作盤	1	1	7.5kW×2台用 自動交互送電式	GAC 200V 1φ 15.5kW

仮設 機器リスト

記号	名称	数量	仕様	備考
K1	吸引ポンプ操作盤	1	7.5kW×1台用 自動運転	GAC 200V 1φ 8kW

新設 機器リスト

記号	名称	数量	仕様	備考
A1	吸引ポンプ	3	水封式5.5kW用	
A2	吸引ポンプ操作盤	1	5.5kW×3台用 自動交互送電式	GAC 200V 1φ 17kW (1次側引込電気工事)
A3	真空スイッチユニット	1	PS×4, 0L×1	

Step-1: 仮設操作盤の設置・接続/仮設供給開始

仮設吸引ポンプ操作盤 (7.5kW×1台用) × 1面を設置し、既設機器に接続する。
 既設接続機器: 吸引ポンプ7.5kW×1台、自動給水用電磁弁×1個、フロースイッチ×1個、真空スイッチ×2個
 電源車による電源供給中に1次側電源を既設操作盤から仮設操作盤へ移行する。
 仮設吸引ポンプ操作盤にて吸引ポンプ7.5kW×1台を運転する。

Step-2: 既設機器の一部撤去

吸引ポンプ7.5kW×1台、サイレンサ×1台、吸引用配管端末器×2個、レシーバタンク真空計×2個、吸引ポンプ操作 (7.5kW×2台用) 盤×1面を撤去する。

Step-3: 本設機器の一部新設/供給開始

吸引ポンプ5.5kW×2台、吸引ポンプ操作盤 (5.5kW×3台用) × 1面、真空スイッチユニット×1面、レシーバタンク真空計×2個、自動給水装置×1式を新設する。
 電源車による電源供給中に1次側電源を仮設操作盤から本設操作盤へ移行する。
 本設吸引ポンプ操作盤にて吸引ポンプ5.5kW×2台を運転する。

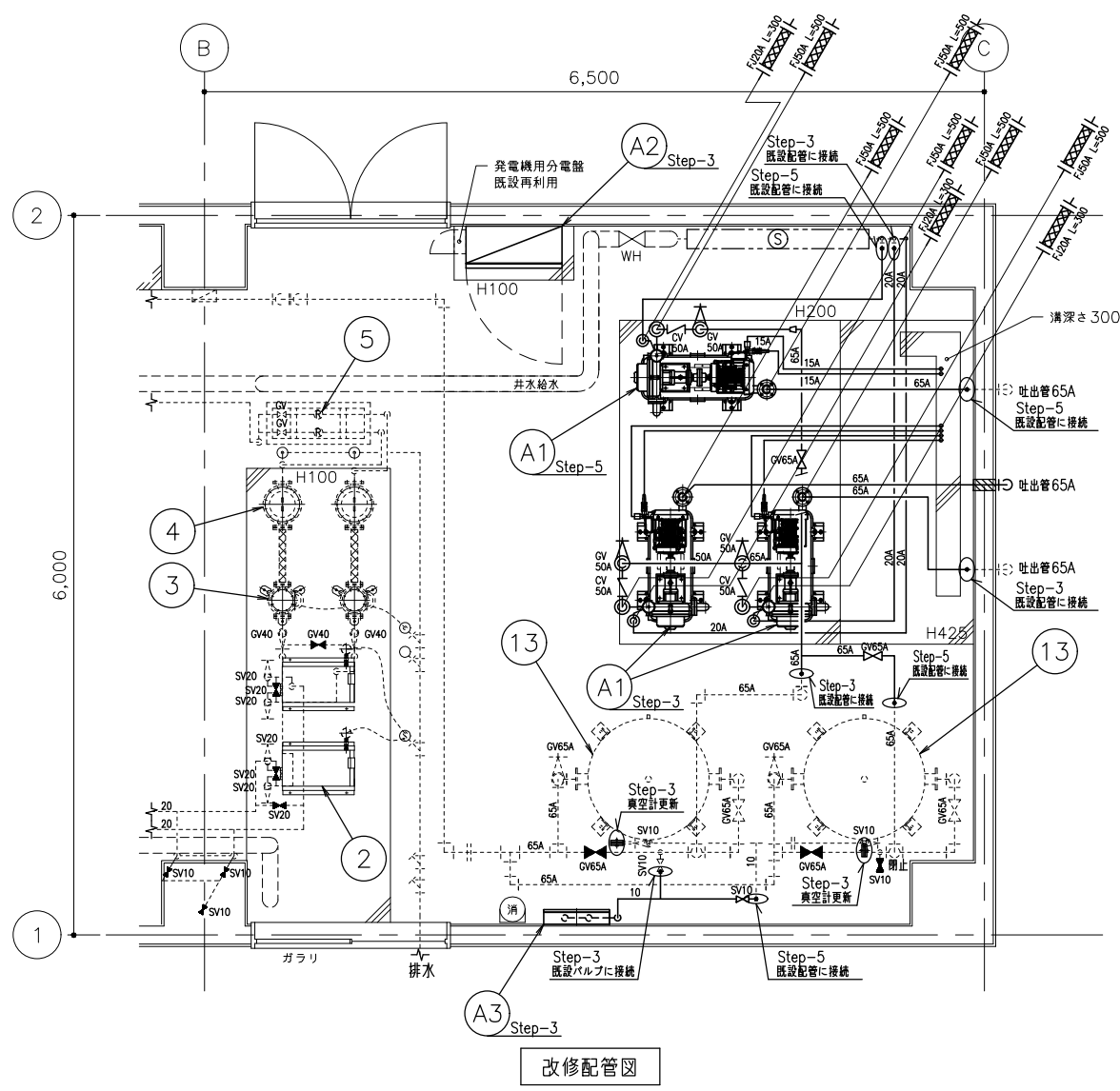
Step-4: 既設機器および仮設操作盤の撤去

吸引ポンプ7.5kW×1台、サイレンサ×1台、フロースイッチ×1個、仮設吸引ポンプ操作盤 (7.5kW×1台用) を撤去

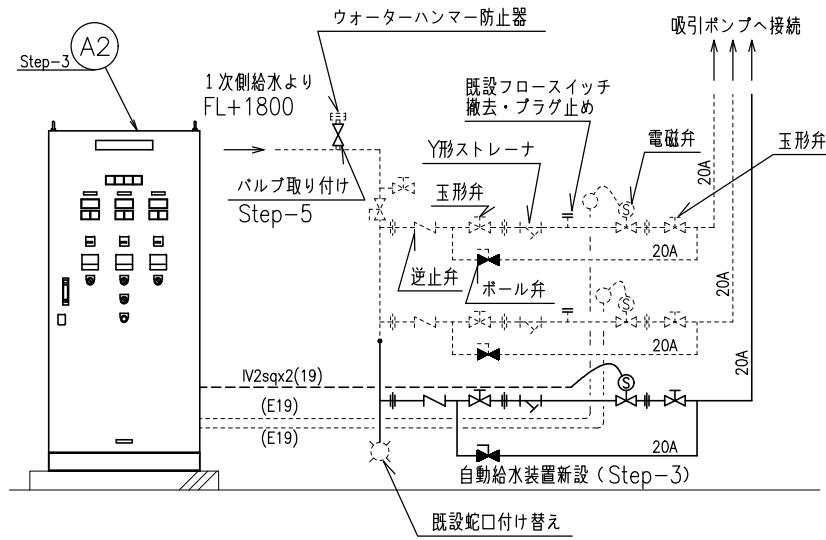
Step-5: 吸引ポンプの新設/本供給開始

吸引ポンプ5.5kW×1台新設
 既設ウォーターハンマー防止器にバルブを取付け。
 本設吸引ポンプ操作盤にて吸引ポンプ5.5kW×3台を運転する。

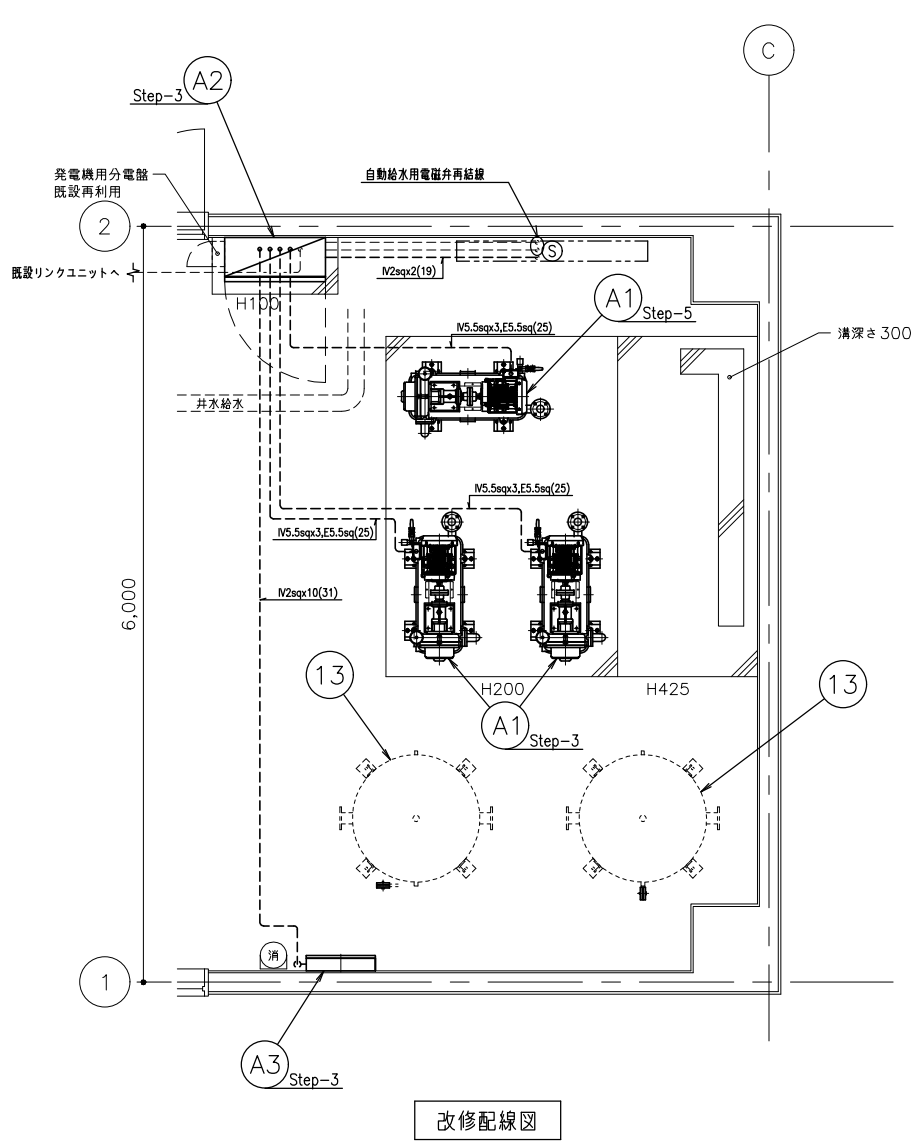
改訂日	改訂項目	改訂	改訂項目	改訂	改訂項目	設計No	W/O	件名	図面No
						縮尺	日付	三重県立総合医療センター吸引供給装置更新工事	M - 02
						A1:1/30 A3:1/60		図面名	
						承認	検図	機械室(仮設・撤去図)	
						設計	製図	地方独立行政法人	
								三重県立総合医療センター	



改修配管図



自動給水装置部立面図



改修配線図

既設 機器リスト

記号	名称	数量	撤去機器	仕様	備考
1	コンプレッサ	2		レンプロ式 11kW	
2	アフタークーラ付きエアドライヤ	2		空冷式	
3	圧縮空気フィルタ	2			
4	除菌フィルタ	2			
5	圧力調整器	2			
6	空気 主遮断弁	1		露出型 空気用	
7	保守点検用配管端末器	4	吸引用3	露出型 空気用×1, 吸引用×3	
8	コンプレッサ操作盤	1		11kW×2台用 自動交互送電式	GAC 200V 1φ 23.5kW
9	圧力スイッチユニット	1		PS×3, 0L×1	
10	リンクユニット	1		警報用	
11	吸引ポンプ	2	2	水封式 7.5kW用 (防曇コム)	排水のため、鋼材で設置高さ調整
12	サイレンサ	2	2	7.5kW用	
13	レシーバタンク	2		内容積 1500L	
14	吸引ポンプ操作盤	1	1	7.5kW×2台用 自動交互送電式	GAC 200V 1φ 15.5kW

仮設 機器リスト

記号	名称	数量	仕様	備考
K1	吸引ポンプ操作盤	1	7.5kW×1台用 自動運転	GAC 200V 1φ 8kW

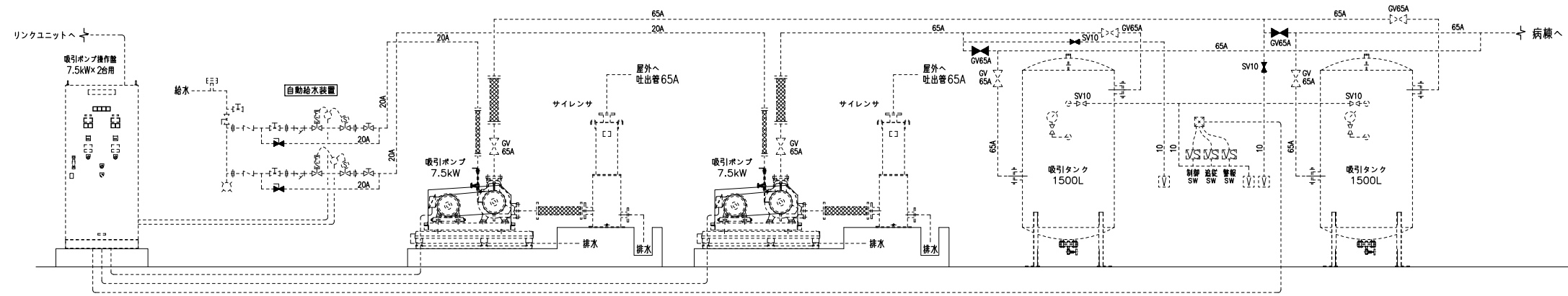
新設 機器リスト

記号	名称	数量	仕様	備考
A1	吸引ポンプ	3	水封式 5.5kW用	
A2	吸引ポンプ操作盤	1	5.5kW×3台用 自動交互送電式	GAC 200V 1φ 17kW (1次側引込電気工事)
A3	真空スイッチユニット	1	PS×4, 0L×1	

- Step-1: 仮設操作盤の設置・接続/仮設供給開始
 仮設吸引ポンプ操作盤 (7.5kW×1台用) × 1面を設置し、既設機器に接続する。
 既設接続機器: 吸引ポンプ7.5kW×1台、自動給水用電磁弁×1個、フローズスイッチ×1個、真空スイッチ×2個
 電源車による電源供給中に1次側電源を既設操作盤から仮設操作盤へ移行する。
 仮設吸引ポンプ操作盤にて吸引ポンプ7.5kW×1台を運転する。
- Step-2: 既設機器の一部撤去
 吸引ポンプ7.5kW×1台、サイレンサ×1台、吸引用配管端末器×2個、レシーバタンク真空計×2個、吸引ポンプ操作 (7.5kW×2台用) 盤×1面を撤去する。
- Step-3: 本設機器の一部新設/供給開始
 吸引ポンプ5.5kW×2台、吸引ポンプ操作盤 (5.5kW×3台用) × 1面、真空スイッチユニット×1面、レシーバタンク真空計×2個、自動給水装置×1式を新設する。
 電源車による電源供給中に1次側電源を仮設操作盤から本設操作盤へ移行する。
 本設吸引ポンプ操作盤にて吸引ポンプ5.5kW×2台を運転する。
- Step-4: 既設機器および仮設操作盤の撤去
 吸引ポンプ7.5kW×1台、サイレンサ×1台、フローズスイッチ×1個、仮設吸引ポンプ操作盤 (7.5kW×1台用) を撤去
- Step-5: 吸引ポンプの新設/本供給開始
 吸引ポンプ5.5kW×1台新設
 既設ウォーターハンマー防止器にバルブを取付け。
 本設吸引ポンプ操作盤にて吸引ポンプ5.5kW×3台を運転する。

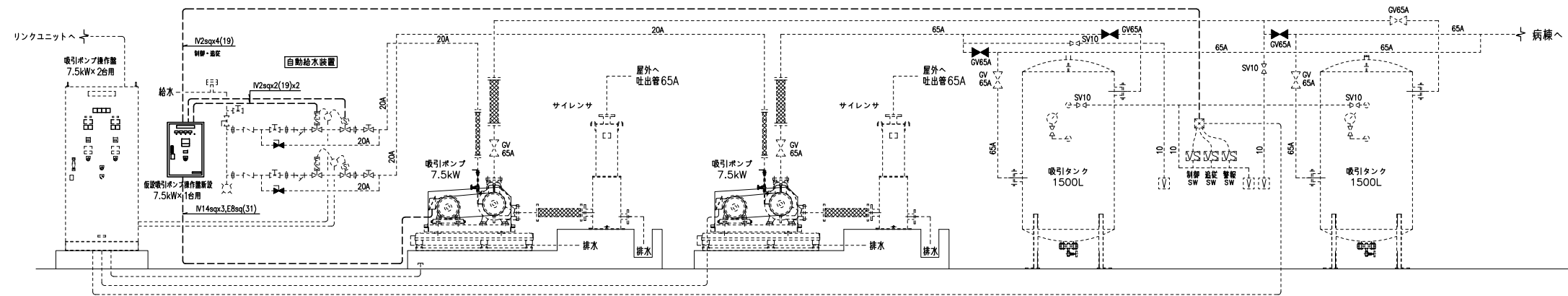
改訂日	改訂項目	改訂	改訂項目	改訂	改訂項目	設計No	W/O	件名	図面No
						縮尺	日付	三重県立総合医療センター吸引供給装置更新工事	M - 03
						A1:1/30		図面名	
						A3:1/60		医療ガス設備 機械室(改修図)	
						承認	検図	設計	製図
								地方独立行政法人	
								三重県立総合医療センター	

Step-0 (既設)



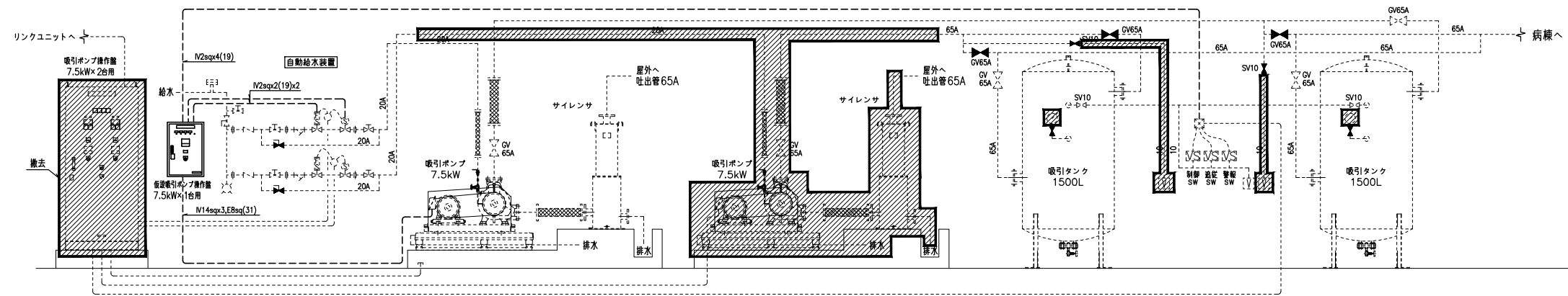
Step-1 (仮設吸引ポンプ操作盤の設置および既設機器への接続)

仮設吸引ポンプ操作盤(7.5kW×1台用)×1面を設置し、既設機器に接続する。(既設機器:吸引ポンプ7.5kW×1台、自動給水用電磁弁×1個、フロースイッチ×1個、真空スイッチ×2個)
 電源車による電源供給中に1次側電源を既設操作盤から仮設操作盤へ移行する。
 仮設吸引ポンプ操作盤にて吸引ポンプ7.5kW×1台を運転する。



Step-2 (既設機器の一部撤去)

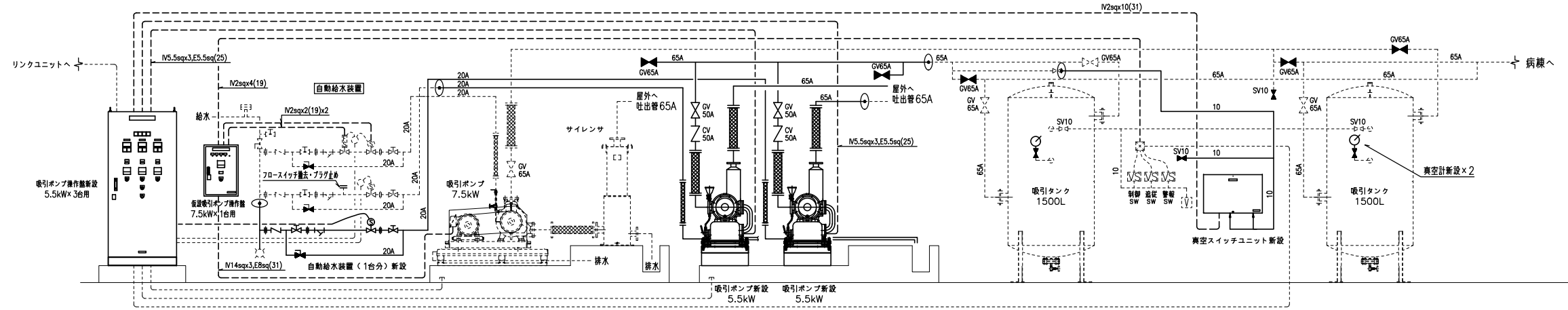
吸引ポンプ7.5kW×1台、サイレンサ×1台、吸引用配管端末器×2個、レシーバタンク真空計×2個、吸引ポンプ操作(7.5kW×2台用)盤×1面を撤去する。



改訂日	改訂項目	改訂	改訂項目	改訂	改訂項目	設計No	W/O	件名	三重県立総合医療センター吸引供給装置更新工事	図面No	M - 04
						縮尺	A1:NS A3:NS	日付		図面名	医療ガス設備 機械室改修系統図(1)
						承認	検	図	設計	製	図
										地方独立行政法人 三重県立総合医療センター	

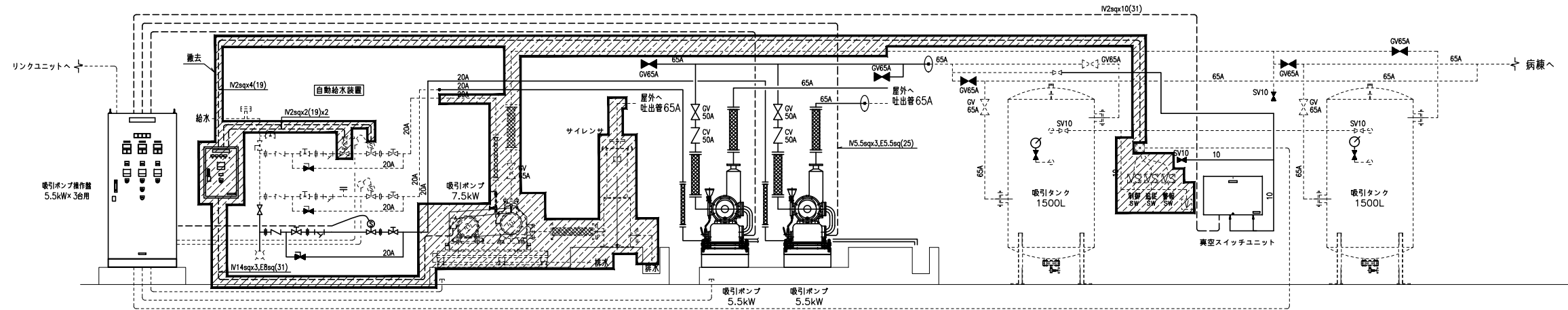
Step-3 (本設機器の一部新設/供給開始)

吸引ポンプ5.5kW×2台、吸引ポンプ操作盤(5.5kW×3台用)×1面、真空スイッチユニット×1面、レーザーパタンク真空計×2個、自動給水装置×1式を新設する。
 電源車による電源供給中に1次側電源を仮設操作盤から本設操作盤へ移行する。
 本設吸引ポンプ操作盤にて吸引ポンプ5.5kW×2台を運転する。



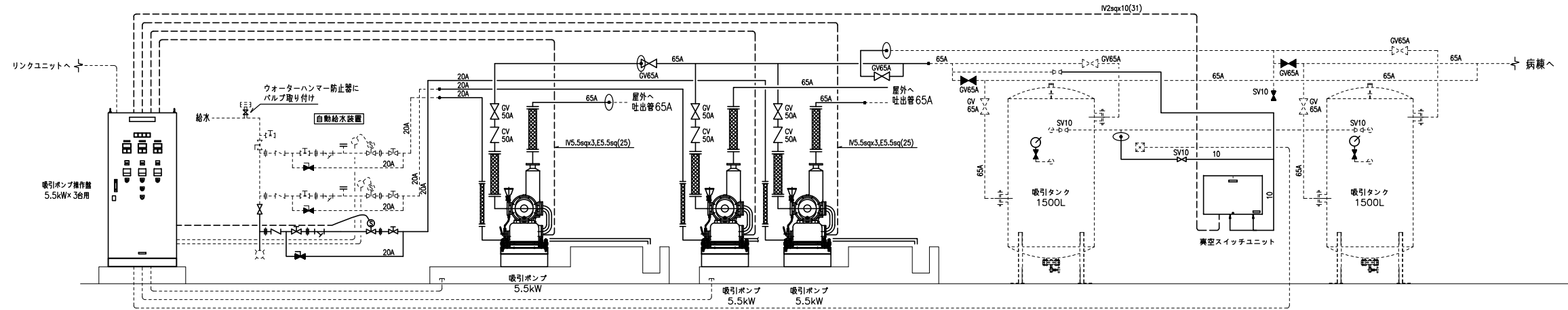
Step-4 (既設機器および仮設操作盤の撤去)

吸引ポンプ7.5kW×1台、サイレンサ×1台、フロースイッチ×1個、仮設吸引ポンプ操作盤(7.5kW×1台用)を撤去



Step-5 (吸引ポンプの新設/本供給開始)

吸引ポンプ5.5kW×1台新設
 既設ウォーターハンマー防止器にバルブを取付け
 本設吸引ポンプ操作盤にて吸引ポンプ5.5kW×3台を運転する。



改訂日	改訂項目	改訂	改訂項目	改訂	改訂項目	設計No	W/O	件名	三重県立総合医療センター吸引供給装置更新工事	図面No
						縮尺	A1: NS A3: NS	日付	図面名	M - 05
						承認	検	図	設計	製
									地方独立行政法人 三重県立総合医療センター	