

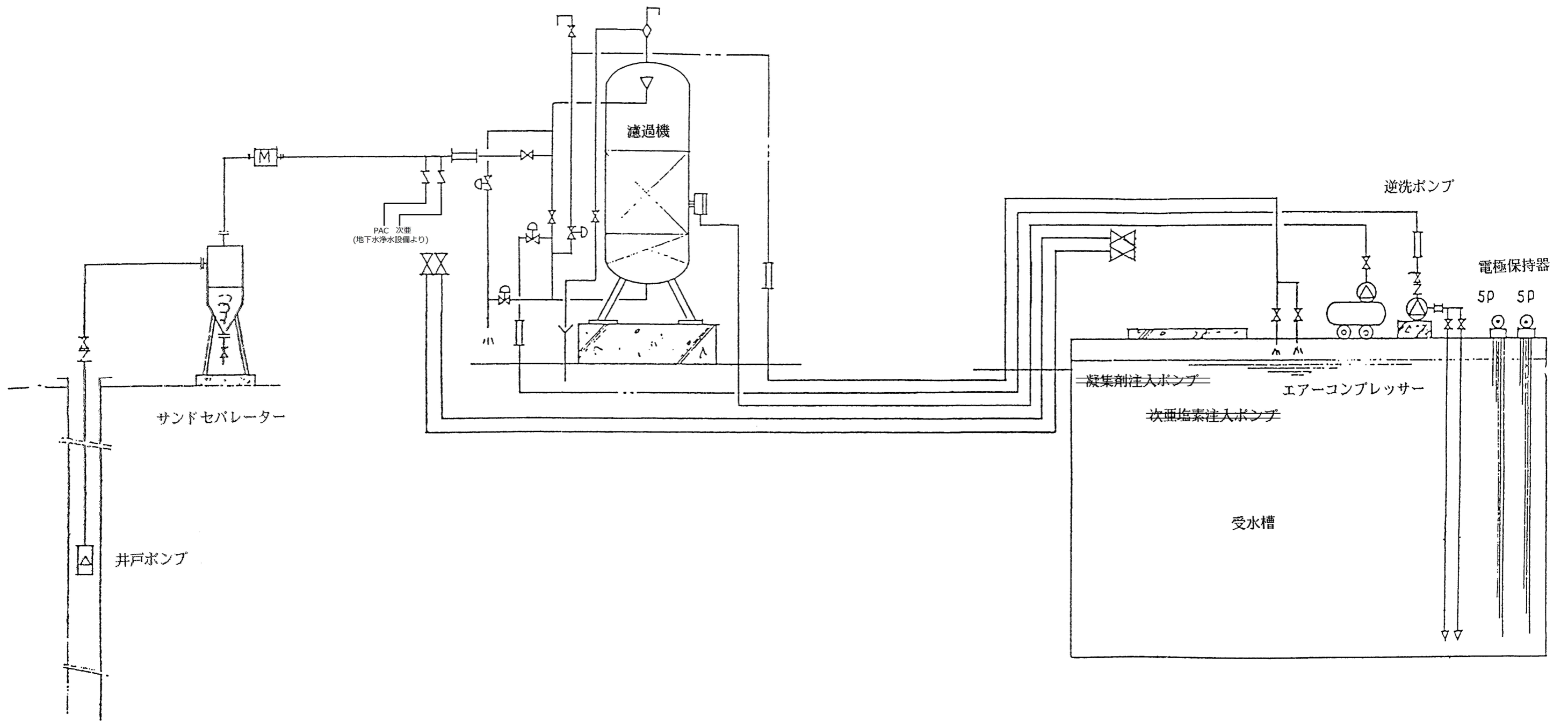
8.0m3/H

No.	T-1	No.	T-2	No.	T-3	No.	T-4	No.	T-5	No.	T-6A	No.	T-6B	No.	F-3
名称	原水槽	名称	処理水槽	名称	次亜タンク	名称	PACタンク	名称	苛性ソーダタンク	名称	客先受水槽(A)	名称	客先受水槽(B)	名称	活性炭塔B
寸法	W1,000×D1,000×H2,000	寸法	W1,500×D1,500×H2,000	寸法	φ1,106×H1,160	寸法	600×H775	寸法	870×H960	寸法	4,000×6,000×H4,500	寸法	4,000×6,000×H4,500	寸法	φ900×H1,700(0.63m2)
容量	2.0m3(有効0.7m3)	容量	4.5m3(有効3.15m3)	容量	1000L(6%)	容量	200L	容量	500L	容量	108 m3	容量	108 m3	容量	8.0m3/H
材質	FRP	材質	FRP	材質	PE	材質	PE	材質	PE	材質	SUS	材質	SUS	材質	SS400
数量	1	数量	1	数量	1	数量	1	数量	1	数量	1	数量	1	数量	1
メーカー	(三菱樹脂)	メーカー	(三菱樹脂)	メーカー	(スイコー)	メーカー	(スイコー)	メーカー	(スイコー)	メーカー		メーカー		メーカー	(ウェルシイ)
備考	ばっ気装置付き	備考		備考	MC-1000	備考	兼注200	備考	兼注500	備考	(客先)	備考	(客先)	備考	ヤシガラ活性炭

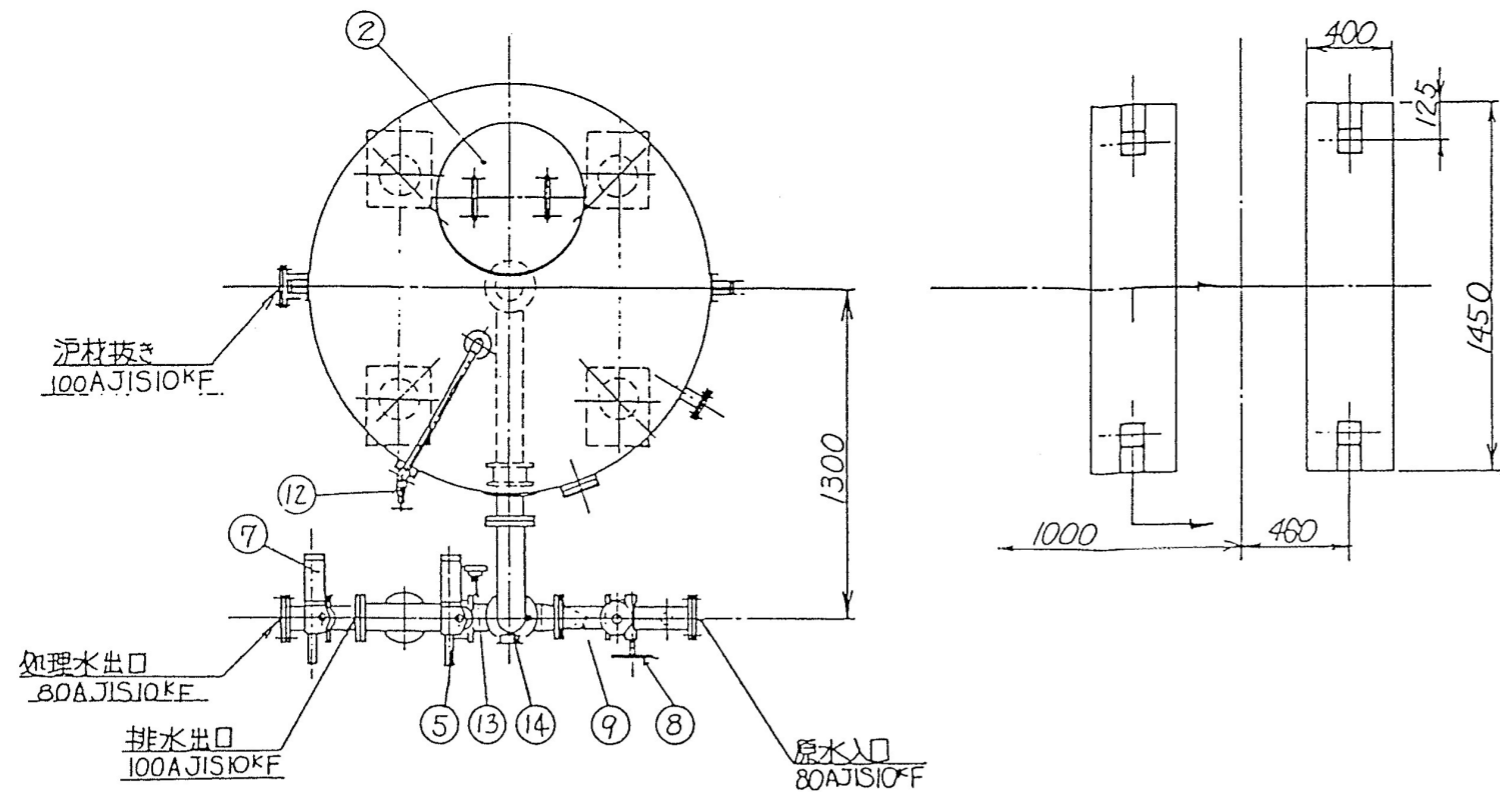
No.	F-1	No.	F-2	No.	WUF-1	No.	AT-1	No.	AC-1	No.	AC-2	No.	AF-1	No.	AF-2
名称	砂ろ過塔	名称	活性炭塔A	名称	WUF膜ろ過装置	名称	空気タンク	名称	コンプレッサ	名称	ブロー	名称	エアフィルタ(ライン)	名称	エアフィルタ(ミスト)
寸法	φ1,200×H2,200(1.13m2)	寸法	φ900×H1,700(0.63m2)	組	2本	寸法	φ275×H700	容量×圧力	75L/min×0.93MPa	容量×圧力	270L/min×40kPa	寸法	—	寸法	—
容量	8.0m3/H	容量	8.0m3/H	処理能力	8.0m3/H	容量	38L	動力	三相200V 0.75KW	動力	三相200V 0.51KW	容量	500L/min×5.0μm	能力	500L/min×0.3μm
材質	SS400	材質	SS400	材質	PVC	型式/材質	ST-38C / SS400	型式×材質	PD-0.75PG 5/8/FC	型式×材質	BSS25 (2300min)	型式/材質	F4000-10F1M / FC	型式/材質	F4000-10F1MY / FC
数量	1	数量	1	数量	1	数量	1	数量	1	数量	1	数量	1	数量	1
メーカー	(ウェルシイ)	メーカー	(ウェルシイ)	メーカー	(株)ウェルシイ	メーカー	(株)日立産機システム	メーカー	(株)日立産機システム	メーカー	(株)アンレット	メーカー	CKD	メーカー	CKD
備考	ろ材 Mセラミック	備考	ヤシガラ活性炭	備考	W1,500×D850×H2,200	備考		備考		備考		備考	F4000-10F1M	備考	F4000-10F1MY

No.	P-1	No.	P-2	No.	P-3	No.	P-4	No.	P-5	No.	P-6	No.	P-7	No.	P-8
名称	井戸ポンプ	名称	原水ポンプ	名称	処理水ポンプ	名称	逆洗ポンプ	名称	処理水循環ポンプ	名称	次亜補給ポンプ	名称	前次亜注入ポンプ	名称	後次亜注入ポンプ
容量×揚程	135L/min× mH	容量×揚程	135L/min×28mH	容量×揚程	135L/min×25mH	容量×揚程	750L/min×25mH	容量×揚程	50L/min×5mH	容量×揚程	(38)cc/min×1.0MPa	容量×揚程	(38)cc/min×1.0MPa	容量×揚程	(38)cc/min×1.0MPa
動力	三相200V 2.2KW	型式-動力	三相200V 1.5KW	動力	三相200V 1.5KW	動力	三相200V 5.5KW	型式-動力	三相200V 0.25KW	型式-動力	単相200V 20W	型式-動力	単相200V 20W	型式-動力	単相200V 20W
型式/材質	SP7-9	材質	32×32A FDFP61.5A / SUS	型式/材質	32×32A FDFP61.5A / SUS	型式/材質	80×65FSFD65.5A	材質	SUS 25/25A	材質	PVC	材質	PVC	材質	PVC
数量	1	数量	1	数量	1	数量	1	数量	1	数量	1	数量	1	数量	1
メーカー	グランドフォスポンプ(株)	メーカー	荏原製作所(株)	メーカー	荏原製作所(株)	メーカー	荏原製作所(株)	メーカー	(エバラ)	メーカー	(イワキ)	メーカー	(イワキ)	メーカー	(イワキ)
備考		備考		備考		備考		備考	25SCD6.25	備考	EHN-B10VC1R-55	備考	EHN-B10VC1R-55	備考	EHN-B10VC1R-55

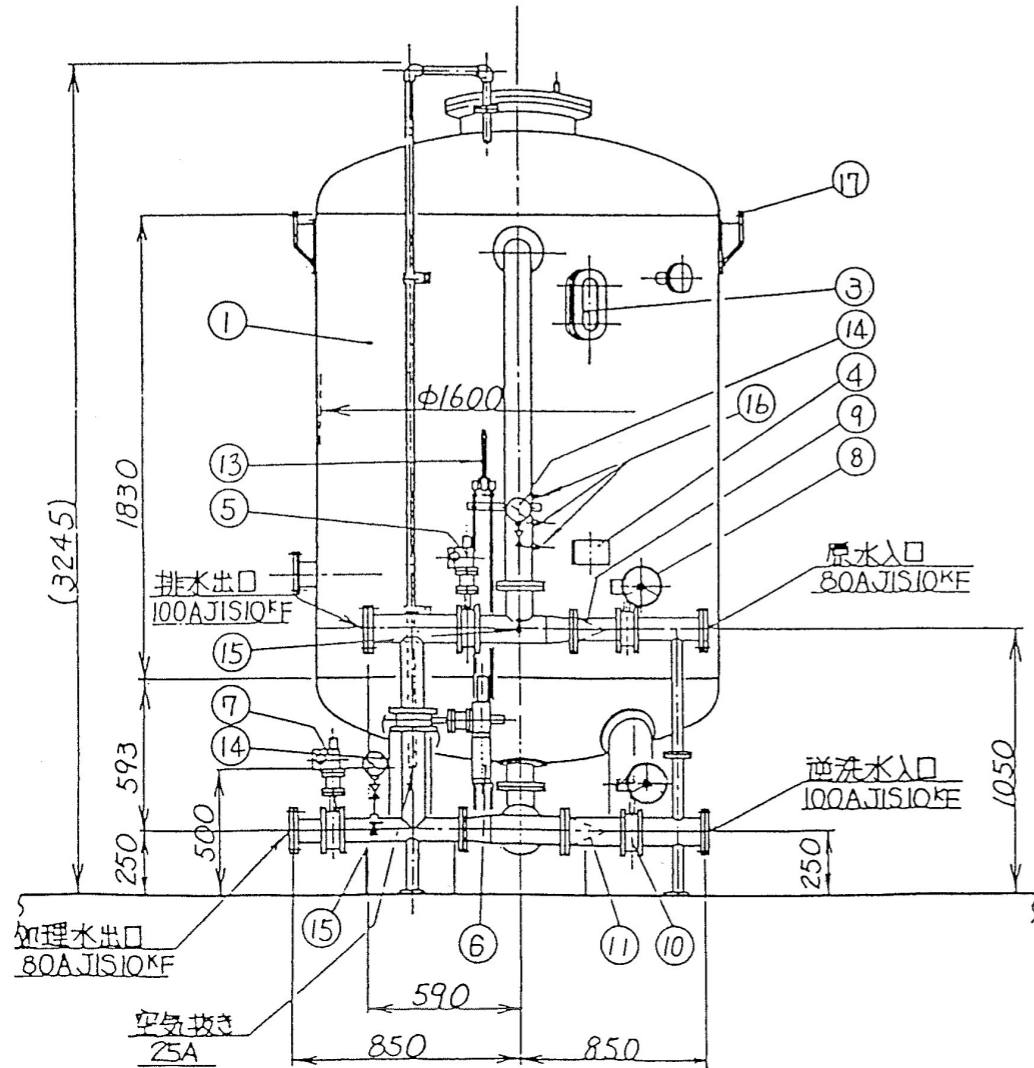
No.	P-9	No.	P-10	No.	-	No.	CLIRA	No.	PHIRA	No.	-	No.	P-11	No.	P-12
名称	PAC注入ポンプ	名称	苛性ソーダポンプ	名称	制御盤	名称	残留塩素濃度計	名称	pH計	名称	発電機	名称	次亜ポンプ(雑用水ろ過器)	名称	PACポンプ(雑用水ろ過器)
容量×揚程	(38)cc/min×1.0MPa	容量×揚程	(38)cc/min×1.0MPa	寸法	W800×D450×H2,050	寸法	100V AC±10%60Hz	寸法	100V AC±10%60Hz	寸法	W2,000×D880×H1,250	容量×揚程	(38)cc/min×1.0MPa	容量×揚程	(38)cc/min×1.0MPa
型式-動力	単相200V 20W	型式-動力	単相200V 20W	容量	-	容量	4-20MA DC	容量	4-20MA DC	容量	45KVA	型式-動力	単相200V 20W	型式-動力	単相200V 20W
材質	PVC	材質	PVC	材質	SS	材質	FC400G-65*4/PPM	材質	CPH-3	材質	1,300kg	材質	PVC	材質	PVC
数量	1	数量	1	数量	1	数量	2	数量	1	数量	1	数量	1	数量	1
メーカー	(イワキ)	メーカー	(イワキ)	メーカー	(ウェルシイ)	メーカー	横河電機(株)	メーカー	富士精密電機(株)	メーカー	(ウェルシイ)	メーカー	(イワキ)	メーカー	(イワキ)
備考	EHN-B10VC1R-55	備考	EHN-B10VC1R-55	備考		備考	記録=3ヶ：塩素計=1台	備考		備考	デンヨー DCA-45ESH	備考	EHN-B10VC1R-55	備考	EHN-B10VC1R-55



濾過装置配管図



- 記) 1. 最高使用圧力: 3kg/cm²
 2. 内面処理: タルエポキシコーティング
 3. 外面塗装: カルキノ標準色 シルバー
 4. 運転重量: 7.9TON



17	吊金具	2	SS41	
16	薬液注入ソケット	3	S&P 15Aプラグ付	
15	サンプリングコック	2		
14	圧力計	2	B&TF3 LC6872T	
13	主流量計	1	7700L SUS	
12	空気抜き弁	1	BC 25A SV	
11	逆洗水逆止弁	1	SUS316 口径100A CV	
10	逆洗水入口弁	1	FC 100A 手動バグワライ	
9	原水逆止弁	1	SUS316 口径80A CV	
8	原水元弁	1	FC 80A 手動バグワライ	
7	処理水出口弁	1	FC 80A 自動バグワライ	
6	洗浄水弁	1	FC 80A	
5	逆洗排水弁	1	FC 100A 自動バグワライ	
4	名板	1	BSP	
3	視窓	1	アクリル	
2	マンホール	1	SS41	
1	濾過塔	1	SS41	
CONV. NO.	DESCRIPTION	Q'TY	MATERIAL	REMARKS
USER 納入先				
TITLE 名 称 FTPM-6A型 自動除鉄除マンガン濾過装置組立図				