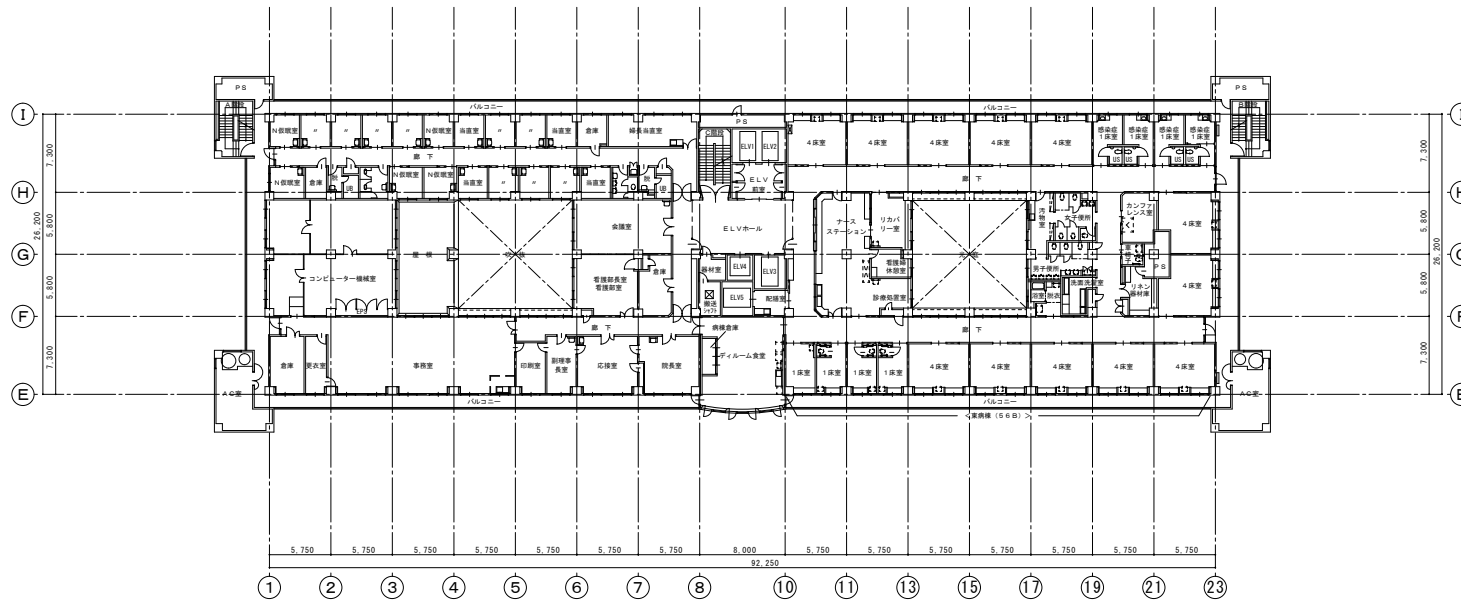
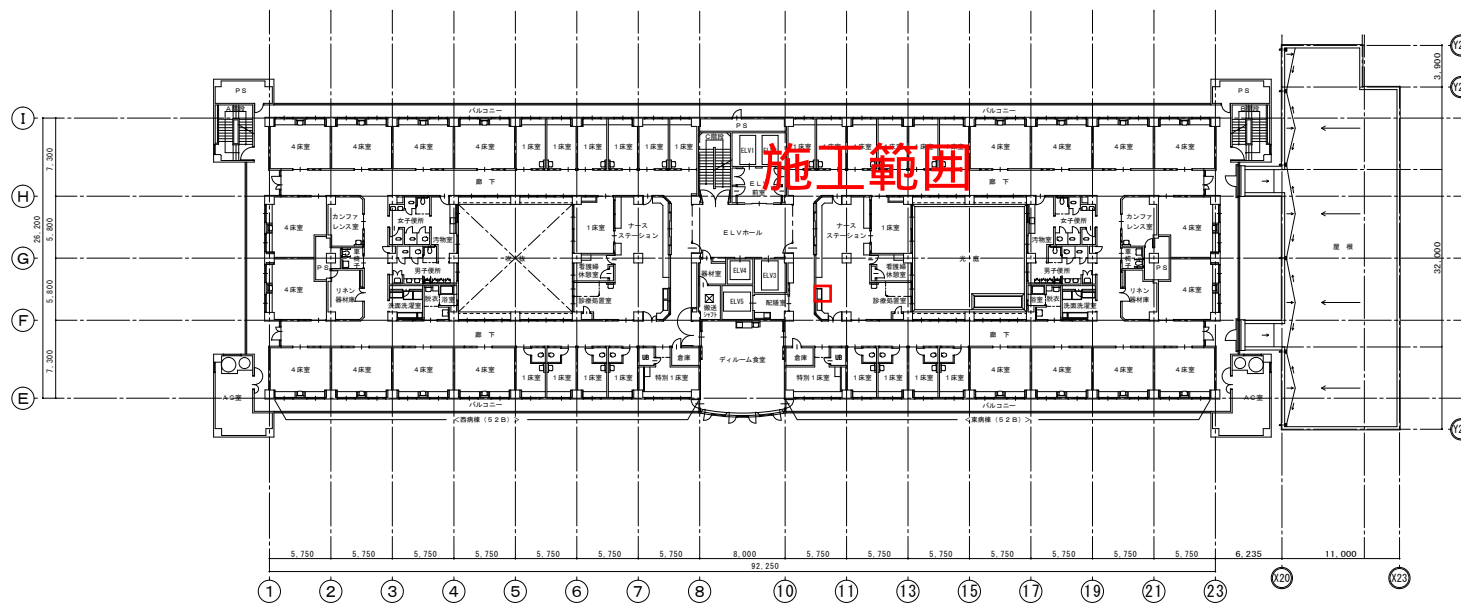


圖中	工程名稱	設計 日期	設計者	設計日期	針圖概要·案內圖·配置圖	S 1 : S 1 :	A — 0
				'12. 9.			



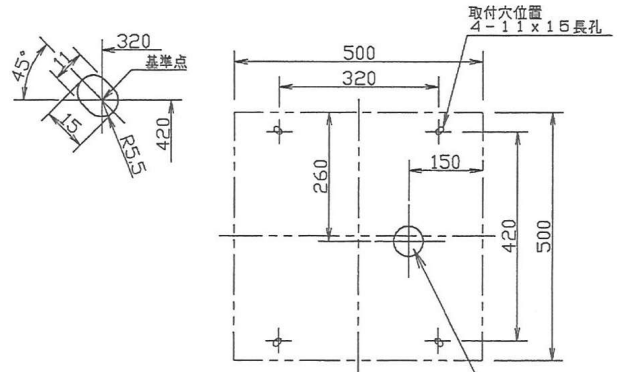
6階平面図 S=1:250 (A1) S=1:500 (A3)



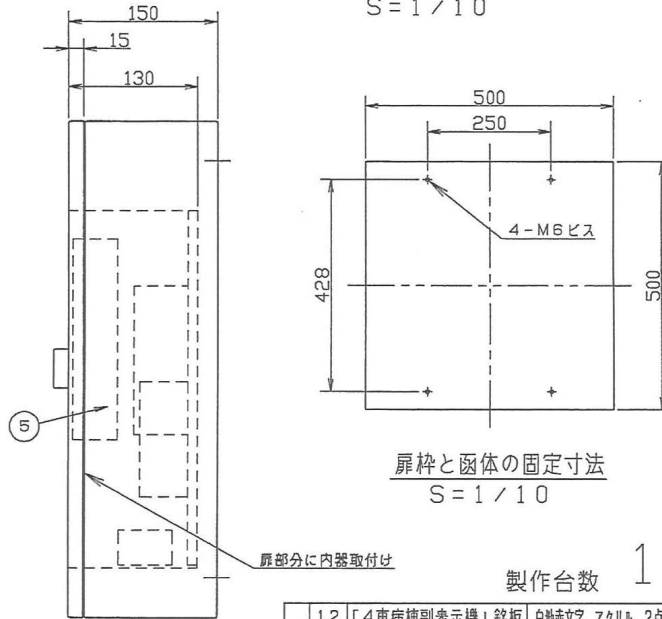
4階平面図 S=1:250 (A1) S=1:500 (A3)

(注記)

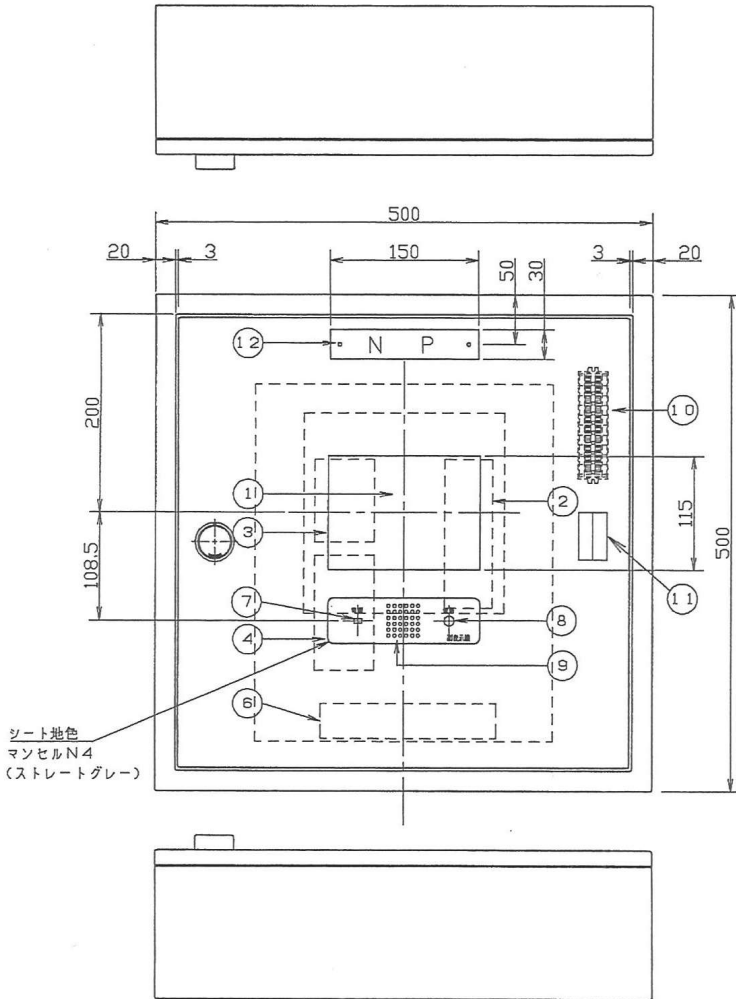
1. 表示部へ直射日光、照明等の映り込みや反射が無い所に設置して下さい。
2. 背面取付け寸法は W320×H420と W325×H425に対応しています。



背面寸法図
S = 1 / 10



扉枠と函体の固定寸法
S = 1 / 10



シート地色
マンセルN4
(ストレートグレー)

付字	訂正年月日	米	益
△			
△			
△			

4 東病棟

定格仕様	定格	AC100V±10% 50/60HZ 消費電力25VA
	予備電源	DC24V 450mAh ニッケルカドミウム蓄電池 (BV9820)
重量	重量	16.5Kg
	使用周囲温度・湿度	温度0~40℃, 湿度10~85% (結露無きこと)
機器仕様	表示部・表示内容	7.5型 TFTカラー-LCD 表示エリア: 153 (横) × 115 (縦) mm 表示文字数: 26文字 × 20行 (全角) 24ドットフォント 視野角: 上側50度、下側70度 左側70度、右側70度 操作: タッチパネル方式
	インターフェイス	RS485
	警報ブザー	圧電ブザー (再鳴動方式) (音響完全停止可能)
	外部ブザー出力 (増設用)	無電圧α接点 (接点定格 DC30V, 2A)
その他	自火報電話	電話ジャック
	接続台数	max 31台
	伝送線	ツイストペアソール付 (φ0.9以上) 1P 電話線: HP1.2 × 2C
主要部品材質	ハンドル	タキゲン A310-3 (ハンドルA-310-3H)
	扉	鋼板 F25-80A
	扉枠	t1.6 (5Y8/0.5参考値) 5分ツヤ
	函体	鋼板 F25-80A
品番	名称	t1.6 (5Y8/0.5参考値) 5分ツヤ
	品番	塗装
品番		BZR14K
品名		FR 副表示機 (カラー-LCDタイプ) 露出・埋込兼用型
商品仕様図 (1/2)		
1/5	作成	2011.10.06
DLR04007A03		
(原紙サイズ: A3)		

12	「4東病棟副表示機」銘板	白地赤文字 7ケリル 2点ビス止め
11	AC100V用端子台	2P
10	設備用端子台	10P
9	警報ブザー	
8	自火報電話ジャック	
7	電源灯	緑色LED
6	バッテリー	
5	CPU基板	
4	電源部	
3	電源入力基板	AC100V入力部
2	端子基板	信号入出力部
1	LCDパネル	TFT-LCDモジュール
番号	名称	備考

製作台数 1 台